

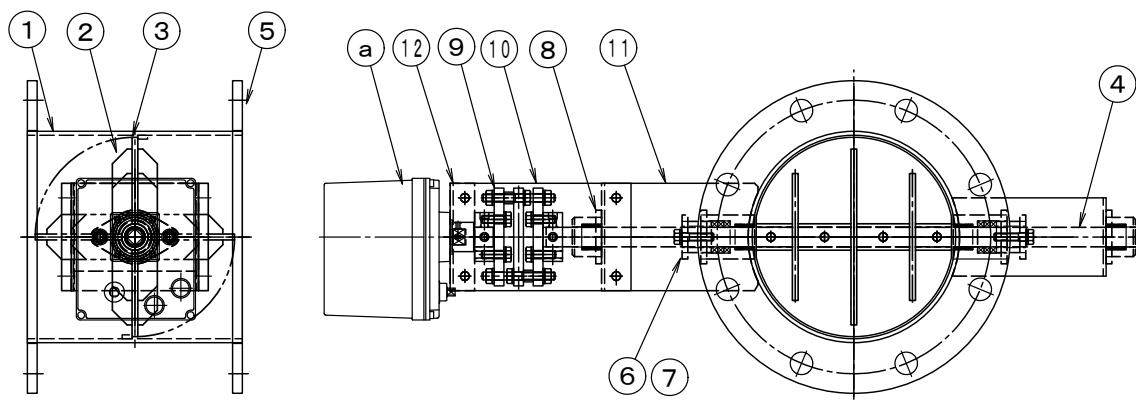
製品仕様書

形 式 EUDPMF-175~200A UHU	モータ・ダンパー [耐熱型] [900℃] ダンパー・モーター式	材 質 SUS
----------------------------	-------------------------------------	------------

ダンパー部仕様

No	部品名称	材質	仕 様	No	部品名称	材質	仕 様
1	本体(ケーシング)	SUS310S	4. 0t	11	耐熱板	PGX-595	Pt=10t
2	羽根	SUS310S	6. 0t	12	駆動部取付板	SS400	3. 2tt
3	羽根受け	SUS310S	FB15×4t	13			
4	軸	SUS304	φ15	14			
5	フランジ	SUS304	10. 0t	15			
6	スタフィンボックス	SUS304	EGS-15US セラミックス	16			
7	グランドパッキン	#6315CH	□5×3T	17			
8	軸受	セラミックス	F-20215ES	18			
9	耐熱カップリング	PGX-595	C-801515-3H	19			
10	軸受取付架台	SUS304	3. 0t	20			

外径図



駆動部仕様

No	部品名称	形式・仕様	備 考
a	ダンパー・モーター	AE2-360 [ON-OFF] AC-100/200V DC-24V AEX-360 [比例制御] AC-100/200V DC-24V オプション	
b	接続ケーブル		
電源電圧		:DC-24V/AC-100/200V	分解能 :0.2% 使用温度 : -20℃~65℃ 電氣的寿命 :10万回 機械的寿命 :10万回
定格負荷		:60VA (13VA)	
トルク		:36Nm	
開度スパン		:45~90°	
開閉時間		:6/7.2秒 (30/36秒)	
入力信号		:ON-OFF/比例/4~20mA(1~5V)	
開度信号		:	

●注意

1. 相フランジは付属しません。
2. 静圧 2.0KPa
3. 耐熱温度 : -10~900℃
4. 焼鈍・酸洗い